

THERMOSENSORS

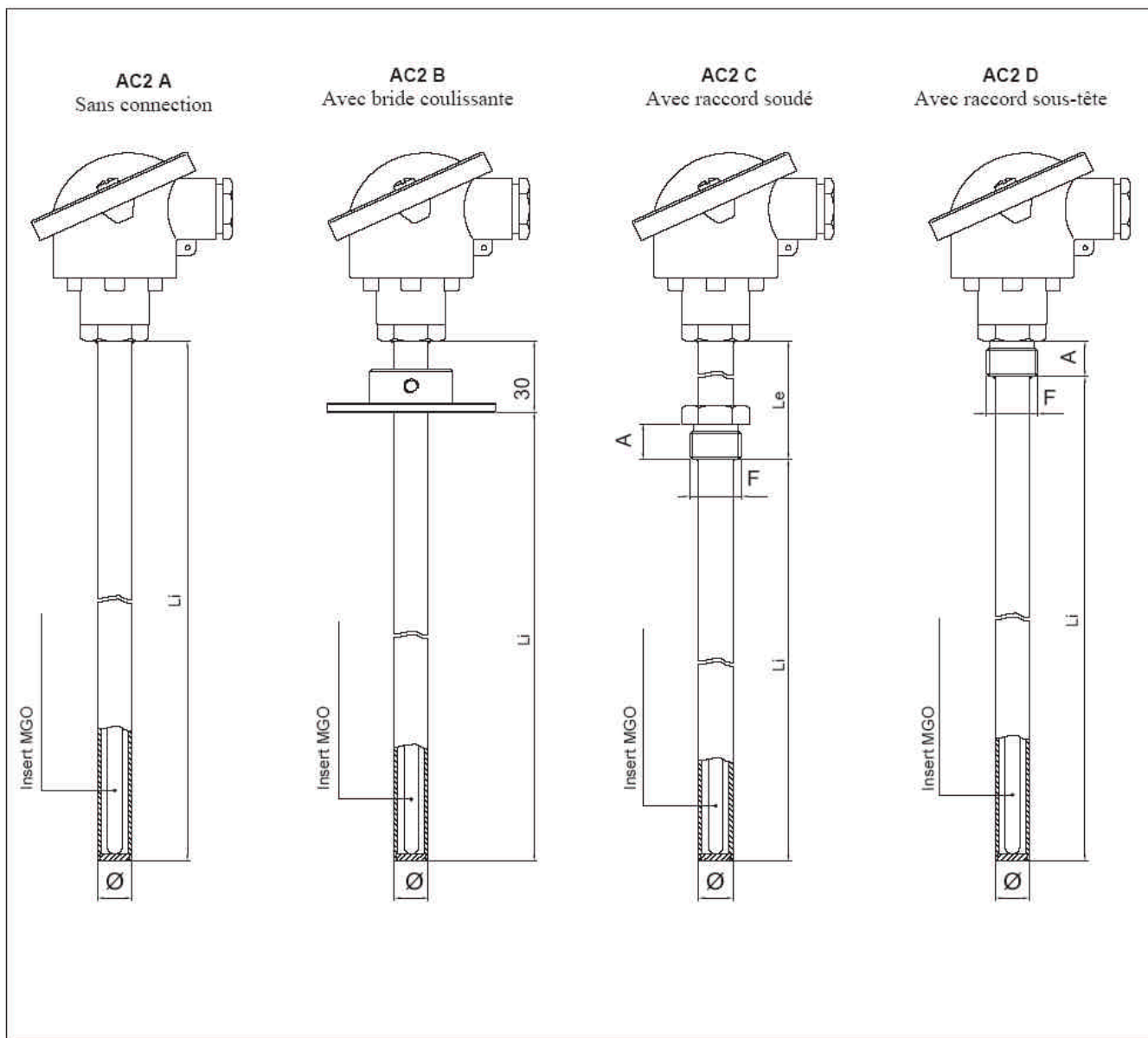
AC2

Thermocouple de mesure pour les process industriels et les fours, avec insert interchangeable



Principales caractéristiques

- Signal de sortie amplifié
- Limites de température:
 - 40 ... + 350° C pour type T
 - 40 ... + 550° C pour type J
 - 40 ... + 600° C pour type E
 - 40 ... + 1050° C pour type K(voir tableau du diamètre de la gaine utilisée)
- Tolérances de référence :
Normes UNI 7938, IEC 584-2 classe 1:
pour type T: $\pm 0,5^{\circ} \text{C}$ (- 40 ... + 125° C)
 ± 0.004 [t] (t > + 375° C)
pour type J, E, K: $\pm 1.5^{\circ} \text{C}$ (- 40 ... + 375° C)
 ± 0.004 [t] (t > + 375° C)
- Insert interchangeable dans câble avec isolation à oxyde minéral
- Polyvalence d'utilisation



CODIFICATION DE COMMANDE

CODE

A C 2 0 0 0 0 0 0 0 0 0 0 0 X X 0 0

| Modèle | |
|------------------------|---|
| Sans connexion | A |
| Avec bride coulissante | B |
| Avec raccord soude | C |
| Avec raccord sous-tête | D |

| Élément + joint chaud | |
|-----------------------|---|
| Simple, isolé | 1 |
| Simple, à masse | 2 |

| Type d'élément | |
|----------------|----|
| Fe - Cu/Ni | J |
| Ni/Cr - Ni/Al | K |
| Cu - Cu/Ni | T* |
| Ni/Cr - Cu/Ni | E |

(*) Non disponible pour le double élément

| Tête de connexion | |
|-------------------|---|
| DIN B | C |
| DIN BUS | E |
| EEK d IIC 3GD | F |
| CEAA | H |
| DIN BUZ - H | I |

| Matériau gaine | |
|----------------|---|
| AISI 304 | A |
| AISI 310 | B |
| AISI 316 | C |
| INCONEL 600 | F |

| Diamètre gaine (mm) | |
|---------------------|---|
| 10 | K |
| 12 | L |
| 14 | M |
| 16 | O |
| 17.2 (3/8") | P |
| 21.3 (1/2") | Q |
| 26.7 (3/4") | T |

| Filetage du raccord * | | |
|-----------------------|-----------|---|
| 3/8" GAS | "A"= 15mm | C |
| 1/2" GAS | "A"= 15mm | D |
| 3/4" GAS | "A"= 18mm | E |
| 1" GAS | "A"= 18mm | F |
| 3/8" NPT | | I |
| 1/2" NPT | | J |
| 3/4" NPT | | K |
| 1" NPT | | L |

(*) A indiquer uniquement pour les modèle C

| Matériau du raccord | |
|---------------------|------|
| Inox serie 300 | 2 * |
| Aluminium | 4 ** |
| Acier au carbone | 5 ** |

(*) Uniquement disponible pour les raccords

(**) Uniquement disponible pour les brides

| Certificats | |
|-------------|---------------------------|
| A | Declaration de conformité |
| R | Rapport d'étalonnage |
| T | Certificat SIT |

LONGUEURS ET ACCESSOIRES

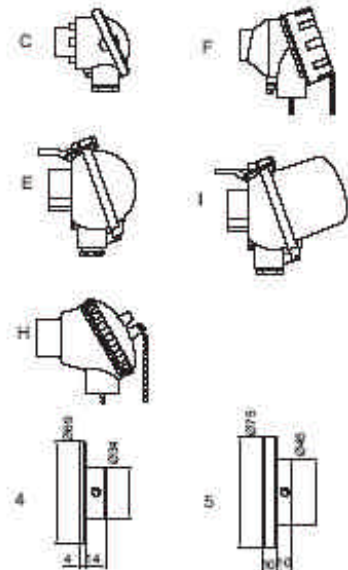
| Type de transmetteur | |
|----------------------|----------|
| A | 4 + 20mA |

| Li = Longueur immersion (mm) | |
|---|--|
| Longueur standard: 100 à 2000mm avec pas 50mm | |

| Le = Longueur d'extension (mm) * | |
|---|--|
| Longueur standard: 35 à 200mm avec pas 10mm | |

| Plage de température pour l'étalonnage | | | |
|--|-----|----------------------|------|
| T min | | T max | |
| <input type="text"/> | °C | <input type="text"/> | °C |
| <input type="text"/> | 4mA | <input type="text"/> | 20mA |

(*) A indiquer uniquement pour le modèle AC2C



| Mod. C - D | |
|-------------|--------|
| RACCORD (F) | A (mm) |
| G 3/8 | 15 |
| G 1/2 | 15 |
| G 3/4 | 18 |
| G 1 | 20 |
| 3/8 NPT | 16 |
| 1/2 NPT | 20 |
| 3/4 NPT | 20 |
| 1 NPT | 25 |

| Raccords disponibles / diamètre gaine | | | | | | | | |
|---------------------------------------|-----|-----|-----|-----|-------|-------|-------|--|
| RACC. (F) | ø10 | ø12 | ø14 | ø16 | ø17.2 | ø21.3 | ø26.7 | |
| G 3/8 | x | x | - | - | - | - | - | |
| G 1/2 | x | x | x | x | - | - | - | |
| G 3/4 | x | x | x | x | x | x | - | |
| G 1 | x | x | x | x | x | x | x | |
| 3/8 NPT | x | x | - | - | - | - | - | |
| 1/2 NPT | x | x | x | x | - | - | - | |
| 3/4 NPT | x | x | x | x | x | x | - | |
| 1 NPT | x | x | x | x | x | x | x | |

Les transmetteurs sont produits en respectant :
 - EMC 2004/108/CE directive de compatibilité
 - RoHS 2002/95/CE directive

Les recommandations d'installation électrique et Les Certificats de Conformité sont disponible sur le site www.gefran.com