

THERMOSENSORS

AC9

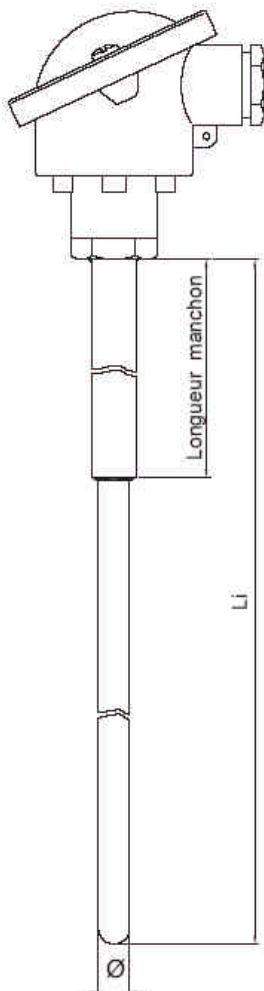
Thermocouple à utiliser dans le secteur sidérurgique



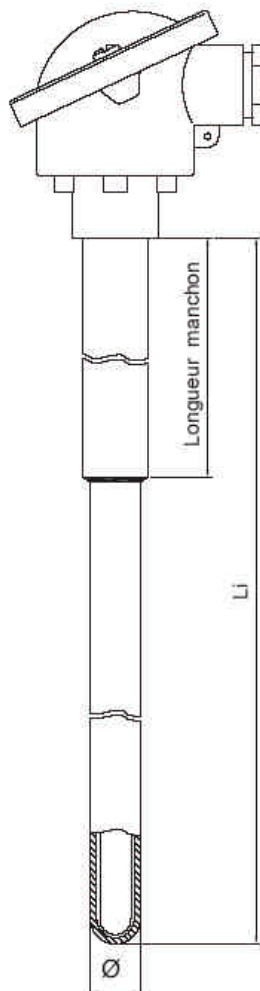
Principales caractéristiques

- Signal de sortie amplifié
- Limites de température:
 - 40 ... + 1200° C pour type K
 - 0 ... + 1400° C pour type S - R
 - +600 ... + 1600° C pour type B(voir tableau du diamètre de la gaine utilisée)
- Tolérances de référence : Normes IEC 584.2 classe 1:
 - pour type K: $\pm 2.5^{\circ} \text{ C}$ (- 40 ... + 333° C)
 - $\pm 0.0075 \times [t]$ ($t > + 333^{\circ} \text{ C}$)
 - pour type S, R, $\pm 1^{\circ} \text{ C}$ 0...+1100
 - $\pm [1+0,003 \times (t -1100)]^{\circ} \text{ C}$
 - +1100...+1600°C
 - pour type B: +600° C ... + 1700°C
 - $\pm 0.0025 \times [t]$
- Thermo-élément avec isolateurs en céramique
- Gaine de protection en céramique

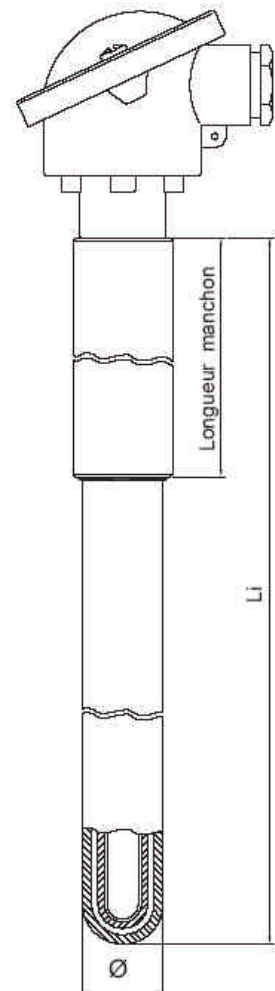
AC9 A
Avec gaine simple



AC9 B
Avec double gaine



AC9 C
Avec triple gaine



CODIFICATION DE COMMANDE

CODE

A C 9

0 0 0 X X X X X X X A

Modèle (*)

Avec gaine simple	A
Avec double gaine	B
Avec triple gaine	C

(*)
Mod. A disp. avec Ø gaine ext. 10-16 mm
Mod. B disp. avec Ø gaine ext. 16-26 mm
Mod. C disp. avec Ø gaine ext. 26 mm

Élément + joint chaud

Simple, isolé	1
Double, isolé	3

Type d'élément

Ni/Cr - Ni/Al	K
Pt 10% Rh - Pt	S
Pt 30% Rh - Pt 6% Rh	B
Pt 13% Rh - Pt	R

Tête de connexion

DIN B	C
DIN A	D
DIN BUS	E
DIN BUZ H	I *

(*) pour le double élément

Mat. gaine

KER 530 - Sillimantite	I *
KER 610 - Pythagoras	L
KER 710 - Al2O3 99.7%	M

(*) disponible pour Ø extérieur 26mm pour des modèles de B et de C seulement

Diamètre gaine (mm)

10	K
16	O
26	S

Mat. gaine int. (*)

KER 610 - Pythagoras	L
KER 710 - Al2O3 99.7%	M

(*) Uniquement disponible pour les modèles B et C. Indiquer "0" en cas de gaine absente.

Mat. gaine intermedio (*)

KER 610 - Pythagoras	L
KER 710 - Al2O3 99.7%	M

(*) Uniquement disponible pour les modèles B et C. Indiquer "0" en cas de gaine absente.

Ø fils thermo-élément (*)

0.35	A
0.5	B

(*) option pour des thermocouples avec S, B, élément de R seulement

Certificats

A	Declaration de conformité
R	Rapport d'étalonnage
I	Certificat STI

LONGUEURS ET ACCESSOIRES

Type de transmetteur

A	4 + 20mA
---	----------

Li = Longueur d'immersion (mm)

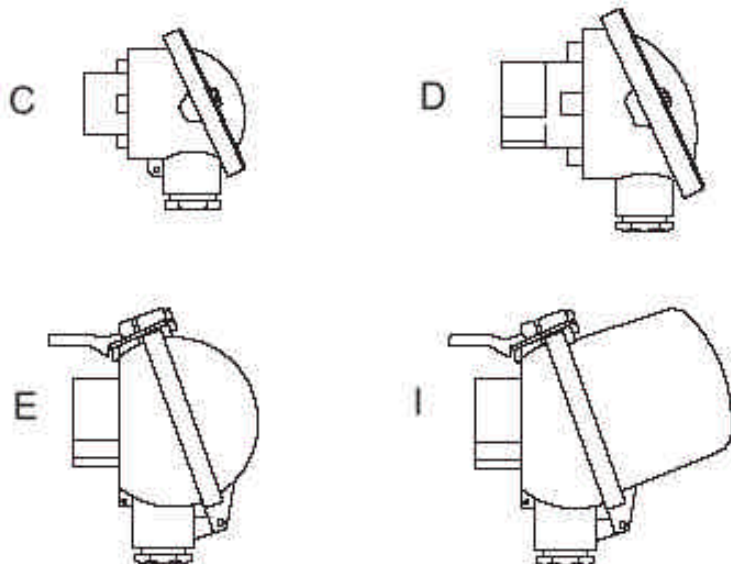
Longueur standard
200 à 2000mm avec pas 50mm

Longueur du manchon (mm)

Longueurs standard
70mm pour gaines 100 à 350mm
100mm pour gaines 400 à 650mm
200mm pour gaines de plus de 650mm

Plage de température pour l'étalonnage

T. min	T. max
°C	°C
4mA	20mA



Les transmetteurs sont produits en respectant :

- EMC 2004/108/CE directive de compatibilité
- RoHS 2002/95/CE directive