

THERMOSENSORS

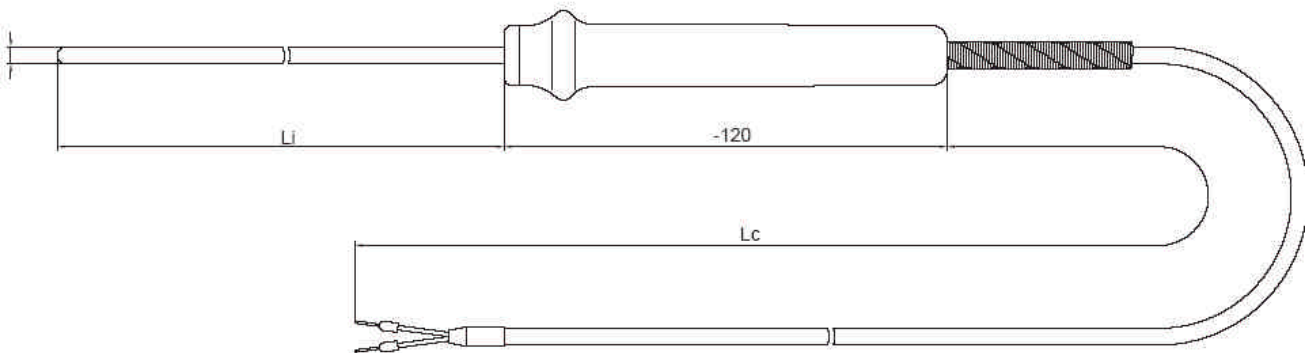
TCPM

Thermocouple avec isolation en MgO, à utiliser dans divers secteurs industriels



Principales caractéristiques

- Limite maximale de température :
 - 40 ... + 310° C pour type T
 - 40 ... + 550° C pour type J
 - 40 ... + 600° C pour type E
 - 40 ... + 1050° C pour type K(voir tableau des diamètres des gaines utilisées)
- Tolérances de référence : Normes IEC 584.2 classe 2:
 - pour type T: $\pm 1^{\circ}\text{C}$ (-40...+133°C)
 - $\pm 0,0075[t]$ ($t > \dots + 133^{\circ}\text{C}$)
 - pour type J,E,K: $\pm 2,5^{\circ}\text{C}$ (-40...+333°C)
 - $\pm 0,0075[t]$ ($t > \dots + 333^{\circ}\text{C}$)
- Thermo-élément avec isolation en MgO



REFERENCE DE COMMANDE

T C P M [] [] [] [] [] 0 0 0 0

[] [] [] [] [] [] [] 0 0 0 X 0 0 0 6 0 X []

CODE

Élément + joint chaud	
Simple, isolé	1
Simple, à masse	2

Type d'élément	
Fe-CuNi	J
Ni/Cr-Ni/Al	K
Cu-CuNi	I

Câble (standard selon la norme DIN)	
GSC	2

Matériau gaine	
AISI 316	C *
INCONEL 600	F **

(*) Uniquement disponible pour les éléments J, T et E
 (**) Uniquement disponible pour l'élément K

Diamètre gaine (mm)	
1	B
1,5	C
2	D
3	E
4,5	G
6	I
8	J

Certificats	
A	Declaration de conformité
R	Rapports d'étalonnage
T	Certificat SII

LONGUEURS ET ACCESSOIRES

Li = Longueur d'immersion (mm)

Longueur standard : 100 à 2000 mm, pas 50 mm

Type de connecteur

A	Standard mâle
B	Standard mâle - femelle
D	Miniature mâle
E	Miniature mâle - femelle

Lc = Longueur câble (dm)
 Longueur standard 5 à 100 dm
 avec pas 5 dm

TYPE DE CONNECTEUR

